



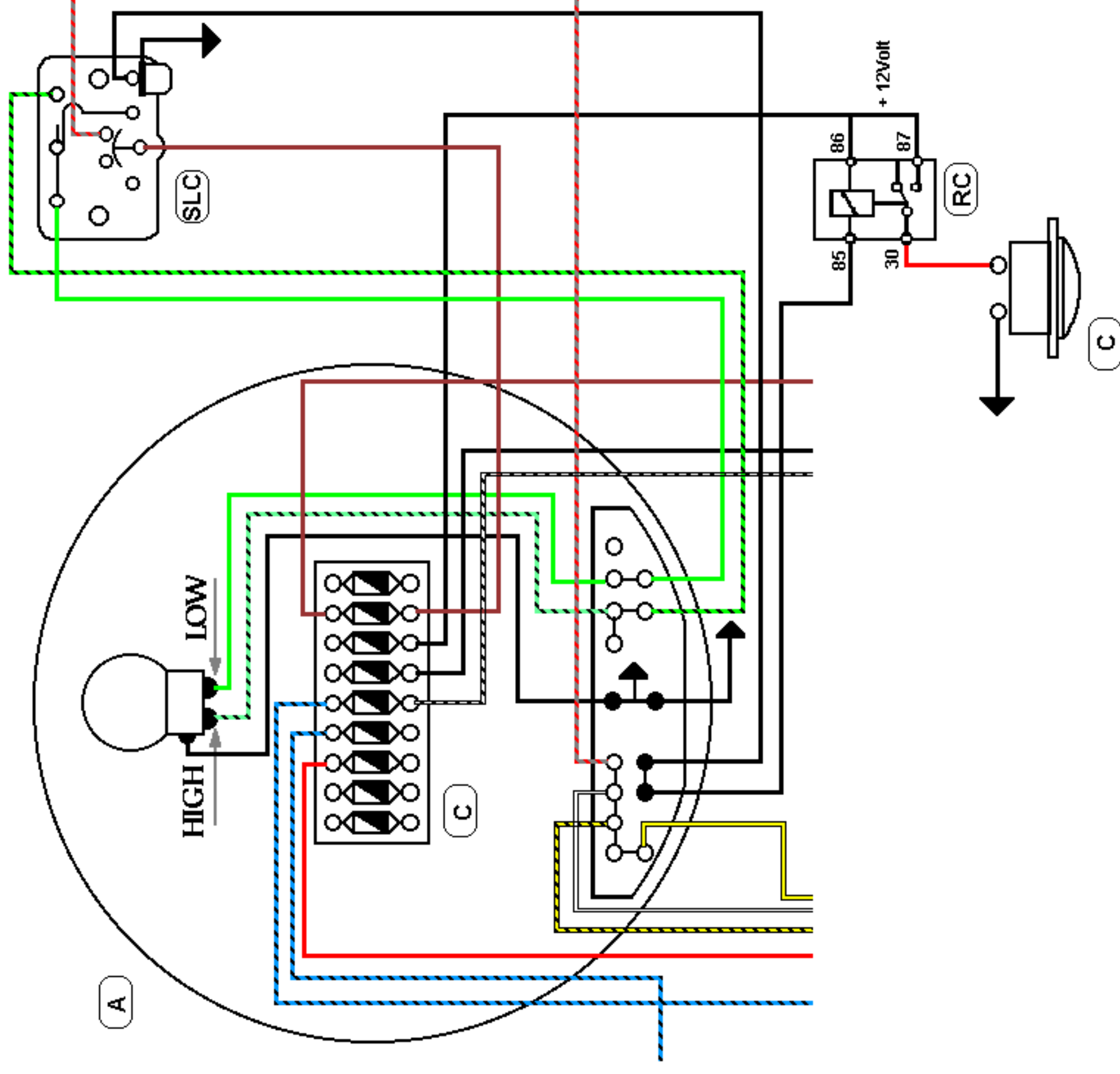
Aanvulling schema V7 mbt schakelen
claxon via relais.

Datum: 06-02-2010

- A. Koplamp
- C. Zekeringhouder
- SLC. Schakelaar licht/claxon
- RC. Relay 12V-30Amp
- C. Claxon

Deze informatie is puur ter lering.
Acties die je onderneemt naar aanleiding
van deze informatie, zijn geheel voor je
eigen verantwoordelijkheid.

www.guzziproject.nl



www.guzziproject.nl